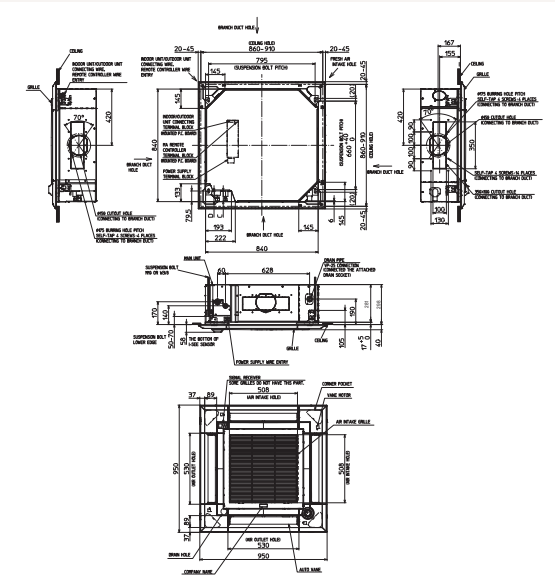
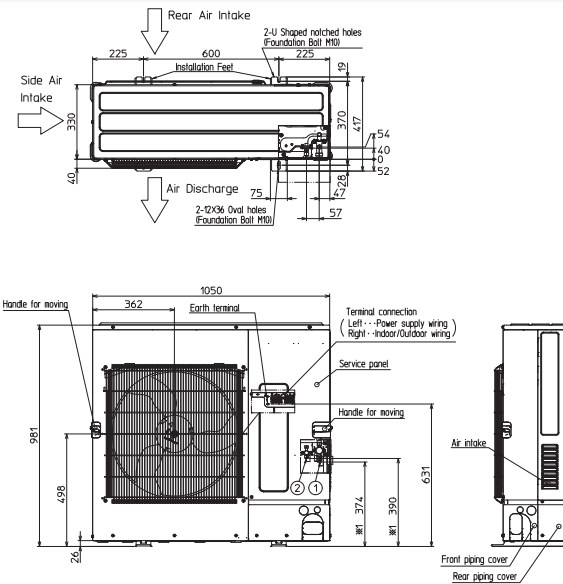


Productfiche

PUZ-M125VKA2 | PLA-M125EA2 | PLP-6EALM2

Buitenunit		PUZ-M125VKA2	
Binnenunit		PLA-M125EA2	
Set	Koeling	Nominale capaciteit	kW 12,1 (5,8~13,0)
		Opgenomen vermogen	kW 4,010
		SEER of $\eta_{s,c}$	231.9%
	Verwarming	Seizoensenergieklasse	-
		Jaarlijks energieverbruik	kWh -
		Nominale capaciteit	kW 13,5 (4,8~15,0)
Specificaties	Koeling	Opgenomen vermogen	kW 3,840
		SCOP of $\eta_{s,h}$	162.0%
		Seizoensenergieklasse	-
	Verwarming	Jaarlijks energieverbruik	kWh -
		Capaciteit bij -10°C (max)	kW 8,2 (2,9~9,2)
		Afmetingen (B x D x H)	mm 1050 x 330 x 981
Koeltechnische gegevens	Koeling	Gewicht	kg 84,0
		Geluidsvermogen	dB(A) 72
		Geluidsdruk	dB(A) 54
		Luchtvolume	m ³ /u 5.160
		Toepassingsgebied	°C -15~46
		Geluidsdruk	dB(A) 56
	Verwarming	Luchtvolume	m ³ /u 5.520
		Toepassingsgebied	°C -15~+21
		Diameter vloeistof- & gasleiding	" 3/8 - 5/8
		Maximale leidinglengte	m 65
		Maximaal hoogteverschil	m 30
		Koelmiddel	R32
Elektrische gegevens	Hoeveelheid koelmiddel	kg 3,6	
	CO ₂ -equivalent	ton 2,430	
	Koelmiddelvoorzijning voor	m 30	
	Navulhoeveelheid koelmiddel	g/m 40	
	Maximale koelmiddelvulling	kg 5,0	
	CO ₂ -equivalent bij max. koelmiddelvulling	ton 3,375	
Specificaties	Voedingsspanning	V;f;Hz 230;1;50	
	Voedingskabel	mm ² 3G 6	
	Afzekering	A 32	
Binnenunit	Specificaties	Afmetingen (B x D x H)	mm 840 x 840 x 298
		Gewicht	kg 26,0
		Koeling	Geluidsvermogen
	Geluidsdruk		dB(A) 33-37-41-44
	Specificaties rooster	Luchtvolume	m ³ /u 1260-1500-1680-1840
		Verwarming	Geluidsdruk
Luchtvolume			m ³ /u 1260-1500-1680-1840
Elektrische gegevens	Beschikbare statische druk	Pa 0	
	Afmetingen (B x D x H)	mm 950 x 950 x 40	
	Gewicht	kg 5,0	
	Voedingsspanning	V;f;Hz Via de buitenunit	
Elektrische gegevens	Voedingskabel	mm ² -	
	Afzekering	A -	
	Communicatiekabel	mm ² 4G 2,5	



Fiche produit

PUZ-M125VKA2 | PLA-M125EA2 | PLP-6EALM2



Unité extérieure		PUZ-M125VKA2	
Unité intérieure		PLA-M125EA2	
Set	Froid	Capacité nominale	kW 12,1 (5,8~13,0)
		Puissance absorbée	kW 4,010
		SEER ou $\eta_{s,c}$	231.9%
		Classe énergétique saisonnier	-
		Consommation annuelle d'énergie	kWh -
Set	Chauffage	Capacité nominale	kW 13,5 (4,8~15,0)
		Puissance absorbée	kW 3,840
		SCOP ou $\eta_{s,h}$	162.0%
		Classe énergétique saisonnier	-
		Consommation annuelle d'énergie	kWh -
Spécifications	Froid	Puissance à -10°C (max)	kW 8,2 (2,9~9,2)
		Dimensions (L x P x H)	mm 1050 x 330 x 981
		Poids	kg 84,0
		Puissance acoustique	dB(A) 72
		Pression acoustique	dB(A) 54
		Débit d'air	m ³ /h 5.160
	Chauffage	Plage de fonctionnement	°C -15~46
		Pression acoustique	dB(A) 56
		Débit d'air	m ³ /h 5.520
		Plage de fonctionnement	°C -15~+21
Données frigorifiques	Diamètre conduite liquide & gaz	" 3/8 - 5/8	
	Longueur maximale	m 65	
	Dénivellation maximale	m 30	
	Type de fluide frigorigène	R32	
	Précharge de fluide frigorigène	kg 3,6	
	Précharge de fluide frigorigène pour	m 30	
	Volume de mise à niveau du fluide frigorigène	g/m 40	
	Équivalent CO ₂	tonnes 2,430	
	Charge de fluide frigorigène maximale	kg 5,0	
	Équivalent CO ₂ en charge maximale	tonnes 3,375	
Données électriques	Alimentation électrique	V;ph;Hz 230;1;50	
	Câble d'alimentation	mm ² 3G 6	
	Taille de fusible recommandée	A 32	
Unité extérieure	Spécifications	Dimensions (L x P x H)	mm 840 x 840 x 298
		Poids	kg 26,0
		Froid	Puissance acoustique dB(A) 65
		Pression acoustique dB(A) 33-37-41-44	
		Débit d'air m ³ /h 1260-1500-1680-1840	
	Spécifications grille	Chauffage	Pression acoustique dB(A) 33-37-41-44
		Débit d'air m ³ /h 1260-1500-1680-1840	
		Pression statique disponible Pa 0	
		Dimensions (L x P x H) mm 950 x 950 x 40	
		Poids kg 5,0	
Données électriques	Alimentation électrique V;ph;Hz Via l'unité extérieure		
	Câble d'alimentation mm ² -		
	Taille de fusible recommandée A -		
Câble de communication mm ² 4G 2,5			

